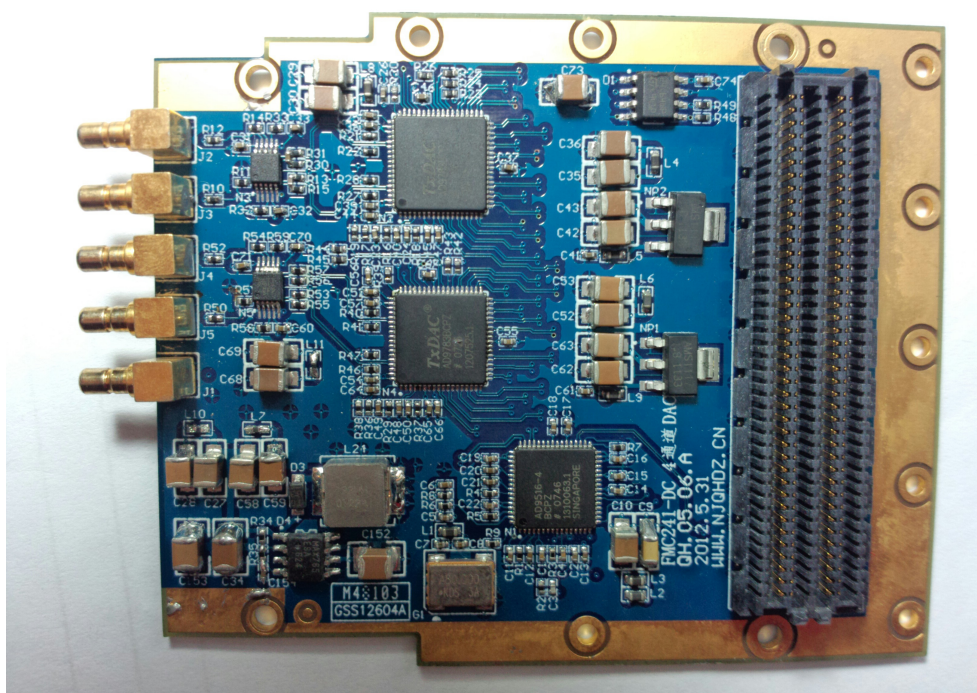


FMC241

用户手册



南京青厚电子科技有限公司

江苏省南京市江宁区将军大道 20 号

<http://www.njqhdz.cn/>

修订历史

日期	修订	版本
2013-4-16	最初发布	1.0

目 录

1 缩写和相关文档.....	1
1.1 缩写.....	1
1.2 相关文档.....	1
2 概述.....	2
3 安装.....	3
3.1 注意事项.....	3
3.2 LVDS 要求.....	3
4 设计.....	4
4.1 物理规格.....	4
4.1.1 电路板尺寸.....	4
4.1.2 前面板的同轴输入.....	4
4.2 电气特性.....	4
4.2.1 EEPROM.....	4
4.2.2 FMC LPC.....	4
4.3 主要特性.....	4
4.4 模拟输入通道.....	5
4.5 时钟管理.....	5
4.6 电源.....	6
5 FMC241 的控制.....	6
5.1 SPI 编程.....	7
6 环境.....	7
6.1 温度.....	7
6.2 冷却.....	7
6.2.1 对流冷却.....	7
6.2.2 传导冷却.....	7
7 安全性.....	7
8 电磁兼容性.....	8

1 缩写和相关文档

1.1 缩写

ADC	Analog to Digital Converter
DAC	Digital Converter to Analog
DDR	Double Data Rate
EPROM	Erasable Programmable Read-Only Memory
FPGA	Field Programmable Gate Array
JTAG	Join Test Action Group
LVDS	Low Voltage Differential Signaling
MSB	Most Significant Bit(s)
PCB	Printed Circuit Board

1.2 相关文档

- FPGA Mezzanine Card (FMC) standard ANSI/VITA 57.1-2010
- Datasheet AD9783 Analog Devices
- Datasheet AD9516-4 Analog Devices

2 概述

FMC241 是一款四通道的 D/A 子卡，子卡有两片双通道 16 位、最高数据转换速率为 500MPSP 的 D/A 芯片（该板卡只用了高 14 位），信号输出方式为直流耦合。

采样时钟由时钟输出发生器 AD9516 提供，AD9516 的参考时钟可以通过同轴电缆连接外部提供，或由片上晶振提供。

FMC241 子卡的机械和电气性能符合 FMC 标准（ANSI/ VITA57.1）。该卡具有高引脚数连接器，并且可用于传导冷却环境。

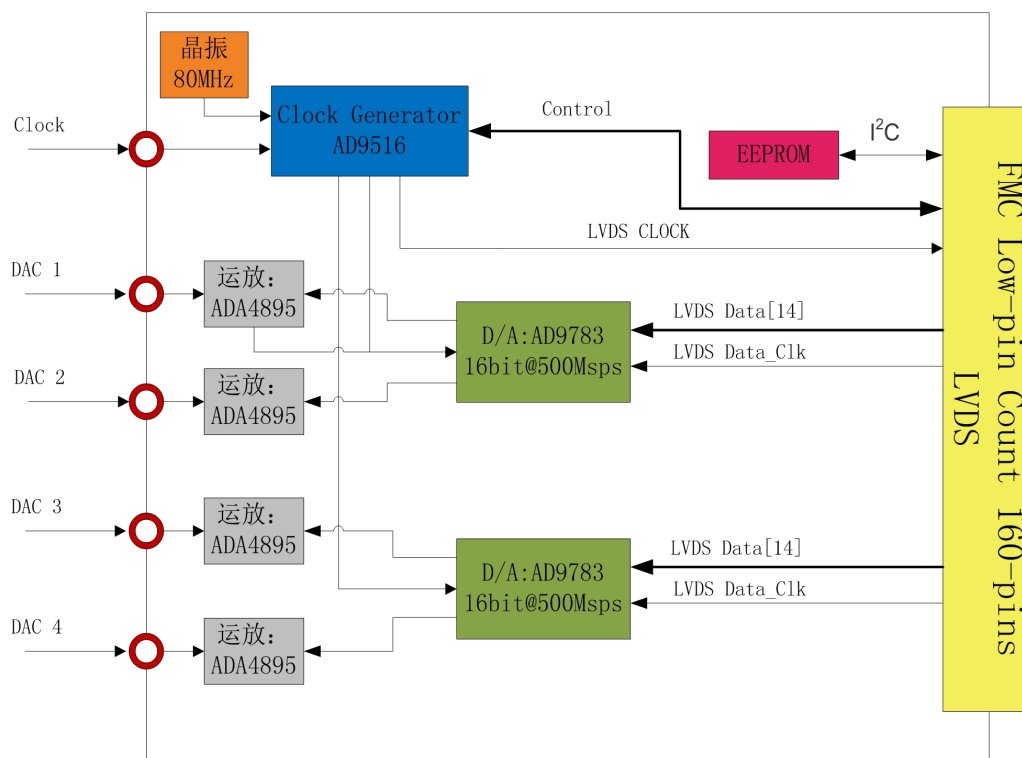


图 1 : FMC241 框图

3 安装

3.1 注意事项

- FMC241 子卡必须安装在兼容的 FMC 标准的载板上。
- 在使用子卡时，不要对卡进行弯曲，同时做好防静电措施。

3.2 LVDS 要求

D/A 通道是基于 ADI 公司的 AD9783 芯片，最高数据转换频率为 500Mps，每片芯片有两个 D/A 通道。两个通道的数据通过最高速率为 500Mps 的 DDR LVDS 对输出。

4 设计

4.1 物理规格

4.1.1 电路板尺寸

FMC241 子卡完全符合 ANSI/VITA57.1 中的 FMC 标准。该卡是一个单一宽度的传导冷却夹层模块。

4.1.2 前面板的同轴输入

子卡有五个同轴输入接口，从上到下分别是模拟输出 1，模拟输出 2，模拟输出 3，模拟输出 4，时钟输入。

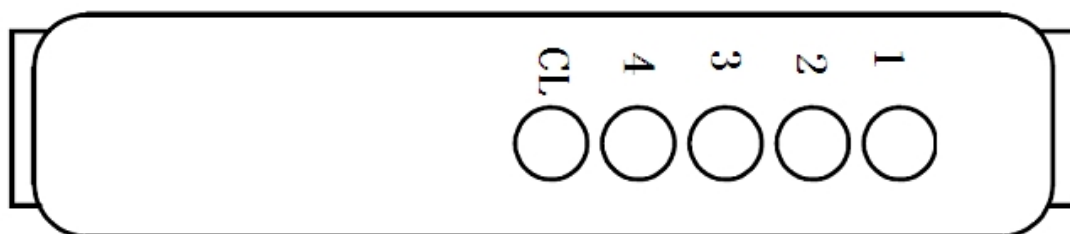


图 2 面板示意图

4.2 电气特性

FMC241 子卡上的 AD9783 供电电压为 1.8V，因此 FMC 插座上供电为 +3.3V，通过 AS1117-1.8 将电压降至 1.8V。

4.2.1 EEPROM

FMC241 卡带有 2K 位 EEPROM (24LC02B)，载卡可以通过 I2C 总线对其进行访问。EEPROM 的供电由 3P3VAUX 提供。当 SCL 和 SDA 保持在 3P3VAUX 电平时，待机电流仅为 0.01 μ A。由于这两个信号在卡上有上拉电阻，因此可以悬空。

4.2.2 FMC LPC

低引脚数连接器只有 LA 和两对专用的时钟差分对。

4.3 主要特性

模拟输入	
通道数	4
通道分辨率	14-bit
输出电压峰值	2Vp-p (tbd)
输出阻抗	50 Ω (直流耦合)
SFDR	tbd (68 dBc) ¹

输出带宽 (-3dB)	30MHz (运放为 ADA4897) 130MHz (运放为 ADA4895)
DAC 输入	
数据位宽	四个通道共用 2 组 14 对差分对
数据格式	二进制补码
采样时钟范围	最高 500MHz
卡上参考时钟	
类型	单端信号
频率范围	80MHz 可以根据用户需求更改
外部输入参考时钟	
类型	单端信号 (功率为 5~10dBm)
频率范围	20MHz~250MHz

1. AD9783 datasheet 输出信号频率为 120MHz，数据转换速率速率为 500Msps 时的测试结果

4.4 模拟输入通道

FMC241 卡有四个单端输出直流耦合的 D/A 通道。AD9783 将 FMC 插座送入的数字信号进行数模转换，转换成模拟的差分信号。运算放大器将差分信号进行直流耦合变成单端信号输出。DA 最大输出信号幅度为 2Vp-p。

4.5 时钟管理

FMC241 卡上的时钟是通过 AD9516 进行管理，输入时钟可以采用片上晶振和外部同轴电缆提供，输出时钟的频率可以有 AD9516 的配置寄存器灵活设置。

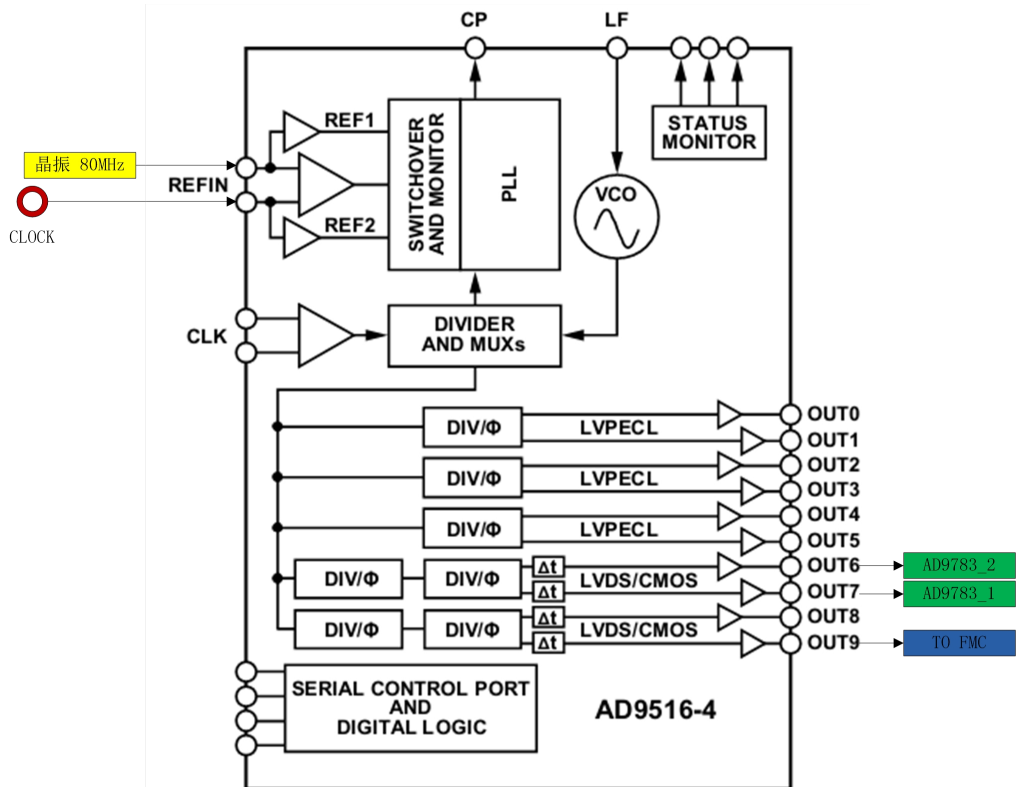


图 3 时钟管理示意图

4.6 电源

FMC241 子卡的供电是用 FMC 连接器来提供的。虽然单个电源引脚的最大支持电流可以到 2.7A，但是 FMC 子卡的设计还是要根据 FMC 标准中的规定限制管脚的电流。FMC 标准电源要求如下表所示：

电压	管脚数	最大电流	最大功率
+3.3V	4	3A	10W
+12V	2	1A	12W
VADJ(+2.5V)	4	4A	10W
VIO_B(+2.5V)	2	1.15A	2.3W

表 3：FMC 标准电源要求

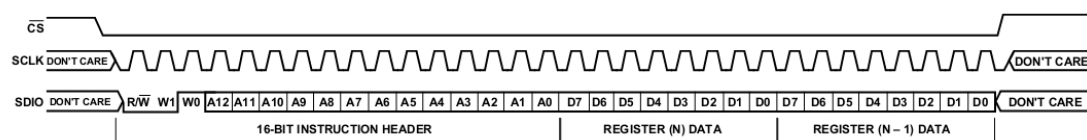
由于载板提供的电源很可能会混入一些噪声，因此在子卡在给时钟芯片和 A/D 供电之前，必须对电源进行滤波处理。

5 FMC241 的控制

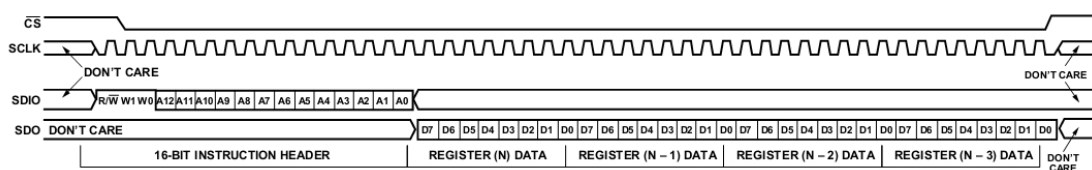
FMC241 可以通过 FMC 连接器由载板 FPGA 使用 SPI 总线控制。子卡上的可控芯片只有 AD9516，用户可以通过 SPI 总线对 AD9516 的寄存器控制来改变输出时钟的参考源和输出频率。虽然子卡上的 AD9783 也带有 SPI 接口，但是大多数的应用场合只需要寄存器的默认设置即可，同时为了节省 FMC 的管脚，该芯片的 SPI 接口与 AD9516 的 SPI 管脚共用。

5.1 SPI 编程

AD9516 的 SPI 控制时序可以根据它的 datasheet 来进行设计，SPI 的时序图如下所示：



串行控制端口写指令（最高位在前，16 位指令，两个字节的数据）



串行控制端口读指令（最高位在前，16 位指令，四个字节的数据）

AD9783 的 SPI 控制时序与 AD9516 类似，这里就不做介绍了。

6 环境

6.1 温度

工作温度

- -40°C to +85°C (Industrial)

贮藏温度

- -40°C to +120°C

6.2 冷却

FMC241 有两种有效的冷却方式

6.2.1 对流冷却

冷却气流流过被冷却芯片的表面时，通过对流换热，带走部分热量，使其降温的冷却方式。一般通过在子卡上增加一个低轮廓的风扇来增加空气流动，带走芯片产生的部分热量以达到降低温度的目的。

6.2.2 传导冷却

在苛刻的环境下，机箱内的环境温度可能会接近在这份文件中定义的工作温度。在这种条件下，功耗器件的温度非常有可能将超过设备制造商推荐的工作条件。因此低轮廓散热器，加上足够的空气流动会产生一些积极的冷却效果，可能足以维持规定范围内的温度。

7 安全性

这个模块对用户没有任何危害

8 电磁兼容性

当该模块运行在一个封闭的主机系统时，由该系统提供电磁屏蔽。在欧盟范围内 EMC 准则的操作不能保证，除非它被安装在一个适当的主机系统中。