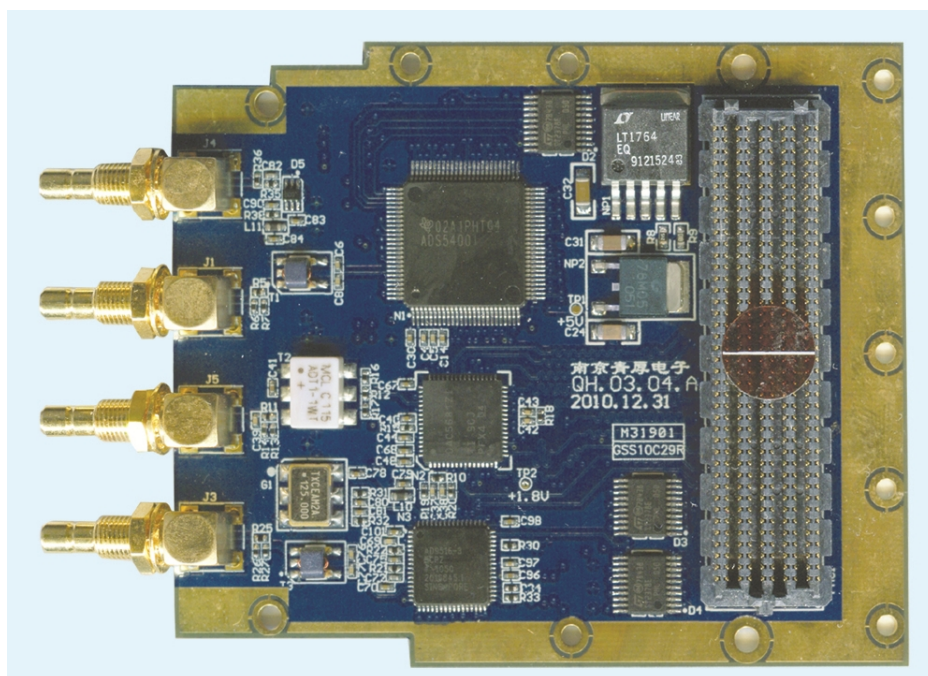


FMC321

用户手册



南京青厚电子科技有限公司

江苏省南京市江宁区将军大道 20 号

<http://www.njqhdz.cn/>

修订历史

日期	修订	版本
2012-4-16	最初发布	1.0

目 录

1 缩写和相关文档.....	1
1.1 缩写.....	1
1.2 相关文档.....	1
2 概述.....	2
3 安装.....	3
3.1 注意事项.....	3
3.2 LVDS 要求.....	3
4 设计.....	4
4.1 物理规格.....	4
4.1.1 电路板尺寸.....	4
4.1.2 前面板的同轴输入.....	4
4.2 电气特性.....	4
4.2.1 EEPROM.....	4
4.2.2 FMC LPC.....	4
4.3 主要特性.....	4
4.4 模拟输入通道.....	5
4.5 模拟输出通道.....	5
4.6 时钟管理.....	6
4.7 电源.....	6
5 FMC321 的控制.....	7
6 环境.....	7
6.1 温度.....	7
6.2 冷却.....	7
6.2.1 对流冷却.....	7
6.2.2 传导冷却.....	7
7 安全性.....	7
8 电磁兼容性.....	7
附录 A HPC 管脚连接.....	8

1 缩写和相关文档

1.1 缩写

ADC	Analog to Digital Converter
DAC	Digital to Analog Converter
DDR	Double Data Rate
EPROM	Erasable Programmable Read-Only Memory
FBGA	Fineline Ball Grid Array
FPGA	Field Programmable Gate Array
JTAG	Join Test Action Group
LVDS	Low Voltage Differential Signaling
MSB	Most Significant Bit(s)
PCB	Printed Circuit Board

1.2 相关文档

- FPGA Mezzanine Card (FMC) standard ANSI/VITA 57.1-2010
- Datasheet ADS5400 , Texas Instruments
- Datasheet AD9516-3 , Analog Devices
- Datasheet DAC5681Z , Texas Instruments

2 概述

FMC321 是一款单通道的 A/D, 单通道 D/A 的子卡, 子卡有 1 片单通道 12 位、最高采样速率为 1GSPS 的 A/D 芯片和 1 片单通道 16 位、最高转换速率为 1GSPS 的 D/A 芯片。

A/D 和 D/A 芯片的工作时钟由时钟输出发生器 AD9516 提供, AD9516 的参考时钟可以通过同轴电缆连接外部提供, 或由片上晶振提供。

FMC321 子卡的机械和电气性能符合 FMC 标准 (ANSI/ VITA57.1)。该卡具有高引脚数连接器, 并且可用于传导冷却环境。

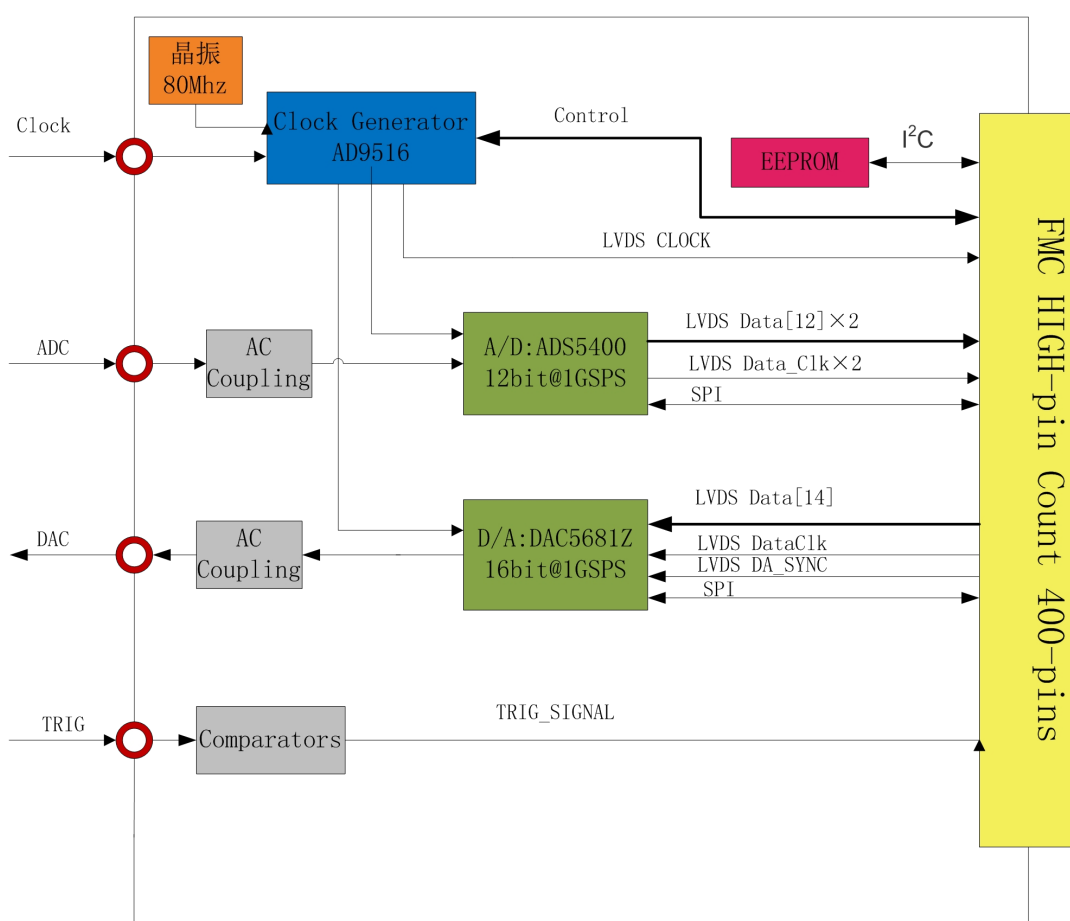


图 1 : FMC321 框图

3 安装

3.1 注意事项

- FMC321 子卡必须安装在兼容的 FMC 标准的载板上。
- 在使用子卡时，不要对卡进行弯曲，同时做好防静电措施。

3.2 LVDS 要求

A/D 通道是基于 TI 公司的 ADS5400 芯片，最高采样频率为 1Gsp/s，芯片有两种数据总线输出模式。使用单总线模式的时候，数据总线通过最高速率为 1Gsp/s 的 DDR LVDS 对输出。

D/A 通道是基于 TI 公司的 DAC5681Z 芯片，最高数据转换频率为 1Gsp/s，转换数据为 DDR LVDS 对输出，最高传输的数据速率为 1Gsp/s。

4 设计

4.1 物理规格

4.1.1 电路板尺寸

FMC321 子卡完全符合 ANSI/VITA57.1 中的 FMC 标准。该卡是一个单一宽度的传导冷却夹层模块。

4.1.2 前面板的同轴输入

子卡有四个同轴输入接口，从上到下分别是触发信号，AD 模拟输入，DA 模拟输出，时钟输入。

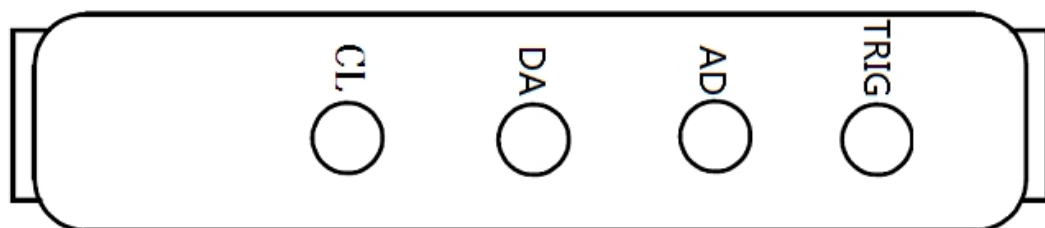


图 2 面板示意图

4.2 电气特性

FMC321 板卡上需要提供+3.3V 和+12V 电源。FMC321 子卡上的 ADS5400 供电电压为 3.3V 和 5V，通过磁珠将+3.3V 滤波之后可以直接用于 ADS5400 的 3.3V 供电，ADS5400 的 5V 电源通过对 12V 电源线性稳压后得到。DAC5681Z 的供电电压为 3.3V 和 1.8V，通过磁珠将+3.3V 滤波之后可以直接用于 DAC5681Z 的 3.3V 供电，DAC5681Z 的 1.8V 电源通过对 3.3V 电源线性稳压后得到。

4.2.1 EEPROM

FMC321 卡带有 2K 位 EEPROM (24LC02B)，载卡可以通过 I2C 总线对其进行访问。EEPROM 的供电由 3P3VAUX 提供。当 SCL 和 SDA 保持在 3P3VAUX 电平时，待机电流仅为 0.01 μ A。由于这两个信号在卡上有上拉电阻，因此可以悬空。

4.2.2 FMC HPC

HPC 高引脚数连接器提供了 160 个用户定义的单端信号(或者 80 个用户定义的差分对)、10 个串行收发器对以及更多时钟。

4.3 主要特性

模拟输入	
通道数	1

通道分辨率	12-bit
输入电压范围	2V _{p-p} (tbd)
输入阻抗	50 Ω (交流耦合)
输入信号带宽(-3dB)	2100MHz
SNR	tbd (57.6 dBFS) ¹
SFDR	tbd (66 dBc) ¹
模拟输出	
通道数	1
通道分辨率	16-bit
输出电压范围	1V _{p-p} (tbd)
输出阻抗	50 Ω (交流耦合)
SFDR	tbd (77 dBc) ²
输出带宽(-3dB)	440M
ADC 输出	
数据位宽	12 对差分对
数据格式	二进制补码/偏移二进制码
采样时钟范围	最高 1GHz
DAC 输入	
数据位宽	14 对差分对
数据格式	二进制补码/偏移二进制码
采样时钟范围	最高 1GHz
卡上参考时钟	
类型	单端信号
频率范围	80MHz 可以根据用户需求更改
外部输入参考时钟	
类型	单端信号 (功率为 5~10dBm)
频率范围	20MHz~250MHz

1. ADS5400 datasheet 中信号频率为 1200MHz，采样速率为 1Gsps 时的测试结果
2. DAC5681Z datasheet 中信号频率为 20.1MHz，转换速率为 1Gsps 时的测试结果

4.4 模拟输入通道

FMC321 卡有 1 个单端输入交流耦合的 A/D 通道。模拟信号经过一个简单的电阻分压网络，对信号进行衰减后接入宽带射频变压器变成差分信号送入 ADS5400 进行模数转换。AD 最大输入信号范围为 2V_{p-p}。

4.5 模拟输出通道

FMC321 卡有一个单端输出交流耦合的 D/A 通道。DAC5681Z 输出的差分模拟信号经过变压器转换成单端的输出的模拟信号。DA 输出信号的最大范围为 1Vp-p。

4.6 时钟管理

FMC321 卡上的时钟是通过 AD9516 进行管理，输入时钟可以采用片上晶振和外部同轴电缆提供，输出时钟的频率可以有 AD9516 的配置寄存器灵活设置。

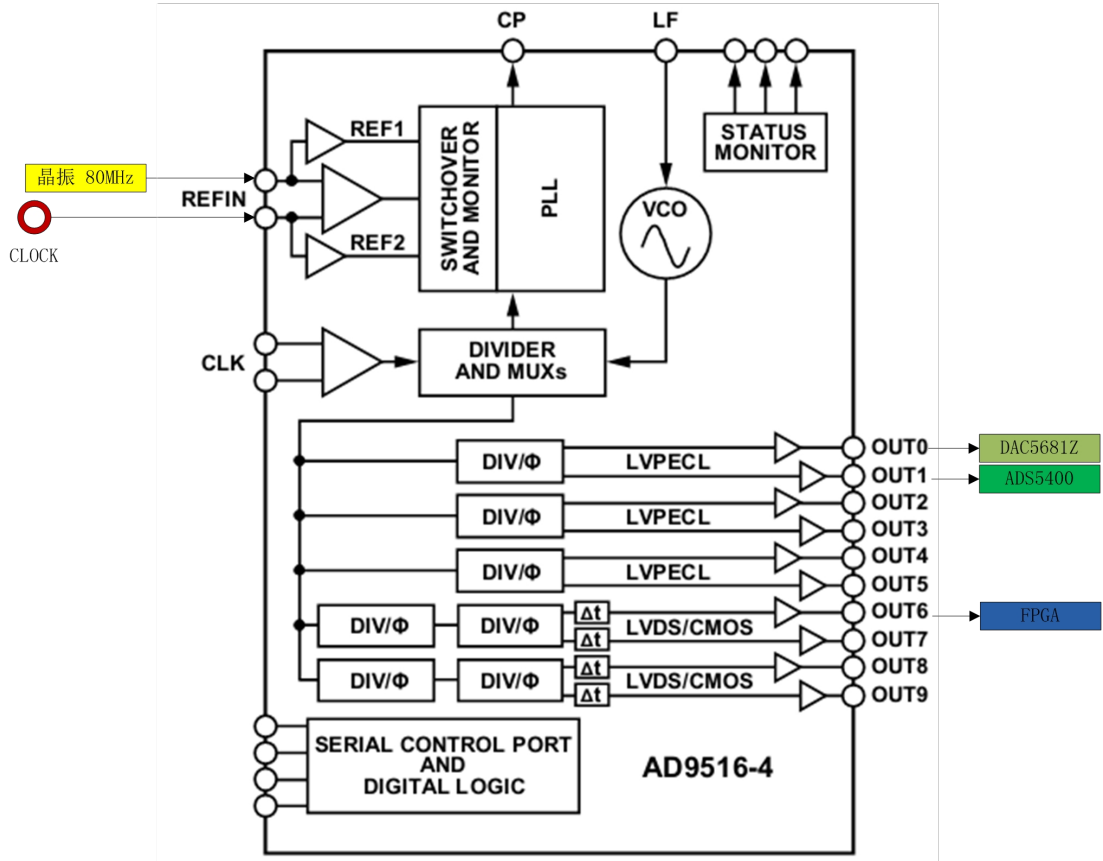


图 3 时钟管理示意图

4.7 电源

FMC321 子卡的供电是用 FMC 连接器来提供的。虽然单个电源引脚的最大支持电流可以到 2.7A，但是 FMC 子卡的设计还是要根据 FMC 标准中的规定限制引脚的电流。FMC 标准电源要求如下表所示：

电压	管脚数	最大电流	最大功率
+3.3V	4	3A	10W
+12V	2	1A	12W
VADJ(+2.5V)	4	4A	10W
VIO_B(+2.5V)	2	1.15A	2.3W

由于载板提供的电源很可能会混入一些噪声，因此在子卡在给各个芯片供电之前，必须对电源进行滤波处理。

5 FMC321 的控制

FMC321 可以通过 FMC 连接器由载板 FPGA 使用 SPI 总线控制。子卡上的可控芯片有 AD9516、ADS5400 和 DAC5681Z，用户可以通过 SPI 总线对各个芯片的寄存器进行控制。

6 环境

6.1 温度

工作温度

- -40°C to +85°C (Industrial)

贮藏温度

- -40°C to +120°C

6.2 冷却

FMC321 有两种有效的冷却方式

6.2.1 对流冷却

冷却气流流过被冷却芯片的表面时，通过对流换热，带走部分热量，使其降温的冷却方式。一般通过在子卡上增加一个低轮廓的风扇来增加空气流动，带走芯片产生的部分热量以达到降低温度的目的。

6.2.2 传导冷却

在苛刻的环境下，机箱内的环境温度可能会接近在这份文件中定义的工作温度。在这种条件下，功耗器件的温度非常有可能将超过设备制造商推荐的工作条件。因此低轮廓散热器，加上足够的空气流动会产生一些积极的冷却效果，可能足以维持规定范围内的温度。

7 安全性

这个模块对用户没有任何危害

8 电磁兼容性

当该模块运行在一个封闭的主机系统时，由该系统提供电磁屏蔽。在欧盟范围内 EMC 准则的操作不能保证，除非它被安装在一个适当的主机系统中。

附录 A HPC 管脚连接

	K	J	H	G	F	E	D	C	B	A
1	N. C.	GND	N. C.	GND	N. C.	GND	N. C.	GND		
2	GND	N. C.	GND	N. C.	GND	AD9516_LD_2.5V	GND	N. C.		
3	GND	N. C.	GND	N. C.	GND	AD9516_SCLK_2.5V	GND	N. C.		
4	N. C.	GND	FPGA_CLK_P	GND	AD9516_CS_B_2.5V	GND	N. C.	GND		
5	N. C.	GND	FPGA_CLK_N	GND	AD9516_SDIO_2.5V	GND	N. C.	GND		
6	GND	DA_RESTB_2.5V	GND	AD_CLKOUTB_P	GND	DA_SDO_2.5V	GND	N. C.		
7	AD9516_SDO_2.5V	DA_SDENB_2.5V	N. C.	AD_CLKOUTB_N	DA_SCLK_2.5V	TRIG_PWM_CTRL_2.5V	GND	N. C.		
8	AD9516_RESET_B_2.5V	GND	N. C.	GND	DA_SDIO_2.5V	GND	N. C.	GND		
9	GND	DA_SYNC_P	GND	AD_RESET_P	GND	DA_DA14_P	N. C.	GND		
10	DA_D15_P	DA_SYNC_N	AD_DB11_P	AD_RESET_N	DA_D13_P	DA_DA14_N	GND	AD_DB10_P		
11	DA_D15_N	GND	AD_DB11_N	GND	DA_D13_N	GND	AD_DB9_P	AD_DB10_N		
12	GND	DA_D12_P	GND	AD_DB8_P	GND	DA_DA10_P	AD_DB9_N	GND		
13	DA_D11_P	DA_D12_N	AD_DB7_P	AD_DB8_N	DA_D9_P	DA_DA10_N	GND	GND		
14	DA_D11_N	GND	AD_DB7_N	GND	DA_D9_N	GND	AD_DB5_P	AD_DB6_P		
15	GND	DA_D8_P	GND	AD_DB4_P	GND	DA_D7_P	AD_DB5_N	AD_DB6_N		
16	DA_DCLK_P	DA_D8_N	AD_DB3_P	AD_DB4_N	DA_D6_P	DA_D7_N	GND	GND		
17	DA_DCLK_N	GND	AD_DB3_N	GND	DA_D6_N	GND	AD_DB2_P	GND		
18	GND	DA_D5_P	GND	AD_DB0_P	GND	DA_D3_P	AD_DB2_N	AD_DB1_P		
19	DA_D4_P	DA_D5_N	AD_OVRB_P	AD_DB0_N	DA_D2_P	DA_D3_N	GND	AD_DB1_N		
20	DA_D4_N	GND	AD_OVRB_N	GND	DA_D2_N	GND	AD_CLKOUTA_P	GND		
21	GND	DA_D1_P	GND	AD_DA1_P	GND	N. C.	AD_CLKOUTA_N	GND		N. C.
22	DA_DO_P	DA_D1_N	AD_DA0_P	AD_DA1_N	N. C.	N. C.	GND	AD_OVRA_P		
23	DA_DO_N	GND	AD_DA0_N	GND	N. C.		AD_DA4_P	AD_OVRA_N		
24	GND	N. C.	GND	AD_DA3_P	GND	N. C.	AD_DA4_N	GND		
25	N. C.	N. C.	AD_DA2_P	AD_DA3_N	N. C.	N. C.	GND	GND		
26	N. C.	GND	AD_DA2_N	GND	N. C.		AD_DA7_P	AD_DA8_P		
27	GND	N. C.	GND	AD_DA6_P	GND	N. C.	AD_DA7_N	AD_DA8_N		
28	N. C.	N. C.	AD_DA5_P	AD_DA6_N	N. C.	N. C.	N. C.	GND		
29	N. C.	GND	AD_DA5_N	GND	N. C.		N. C.	GND		
30	GND	N. C.	GND	AD_DA10_P	GND	N. C.	N. C.	FMC_HPC_I2C_SDA		
31	N. C.	N. C.	AD_DA9_P	AD_DA10_N	N. C.	N. C.	N. C.	FMC_HPC_I2C_SDA		
32	N. C.	GND	AD_DA9_N	GND	N. C.		N. C.	FMC_HPC_I2C_GAD		
33	GND	N. C.	GND	AD_SDENB_2.5V	GND	N. C.	N. C.	GND		
34	N. C.	N. C.	AD_DA11_P	AD_SCLK_2.5V	N. C.	N. C.	N. C.	GND		
35	N. C.	GND	AD_DA11_N	GND	N. C.		FMC_HPC_I2C_GA1	+12V		
36	GND	N. C.	GND	TRIG_P	GND	N. C.	+3.3V	GND		
37	N. C.	N. C.	AD_SDO_2.5V	TRIG_N	N. C.	N. C.	GND	N. C.		
38	N. C.	GND	AD_SDIO_2.5V	GND	N. C.	GND	+3.3V	+12V		
39	GND	FMC_VCC_ADJ	GND	N. C.	GND	FMC_VCC_ADJ	GND	+3.3V		
40	FMC_VCC_ADJ	GND	N. C.	GND	FMC_VCC_ADJ	GND	+3.3V	GND		
	HPC	HPC	HPC	HPC	HPC	HPC	HPC	HPC	HPC	HPC